

salini
L'ANIMA DELL'ACQUA

ЕДИНЫЙ ДОКУМЕНТ ИЗДЕЛИЯ

- технический паспорт
- гарантийный талон

Раковина **ARMONIA ROUND 01**



ОБЩАЯ ИНФОРМАЦИЯ

1. Указания общего характера

1.1 Раковина Salini изготовлена из сертифицированных материалов, отвечающих санитарно-эпидемиологическим требованиям. Раковина не требует дополнительной обработки.

1.2 После правильной установки, подключения к системам канализации и водоснабжения раковина полностью готова к использованию.

3. Материалы

3.1 S-Stone

S-Stone — современный композитный материал, в состав которого входят природные минералы и натуральные пигменты.

Благодаря передовой технологии заливки, изделия S-Stone имеют полностью однородную структуру и не нуждаются в дополнительном покрытии.



Преимущества S-Stone:

- Экологичность и монолитность
- Естественный тактильный комфорт природного материала
- Приятная матовая поверхность
- Ударопрочность и восстанавливаемость
- Простота ухода и ремонта в домашних условиях
- Возможность исполнения в любом цвете из палитры RAL Classic

2. Комплектация

Раковины Salini изготавливаются, комплектуются и собираются на заводе-изготовителе. В целях гарантии безопасности при эксплуатации изделия отправляются потребителю только после того, как полностью подготовлены и проверены в соответствии с европейским стандартом.

2.1 Дополнительное оборудование и опции заказываются покупателем отдельно.

3.2 S-Sense

S-Sense – материал на основе мраморной крошки и полиэфирной смолы, разработанный в Италии. Технологией минерального литья S-Sense включает нанесение декоративно-защитного покрытия Gelcoat английского производства.

Толщина покрытия Gelcoat составляет 0,8 мм, что обеспечивает его долговечность и возможность произвести косметическую полировку в случае стойких загрязнений.



Преимущества S-Sense:

- Гладкая и приятная на ощупь поверхность
- Гигиеничность за счет отсутствия пористости
- Высокоглянцевое или деликатное матовое покрытие
- Низкая шумо- и теплопроводность
- Устойчивость к колебаниям температур
- Возможность исполнения в любом цвете из палитры RAL Classic

4. Уход за изделиями

При чистке поверхности раковины рекомендуется применять мыльный раствор или универсальные моющие средства, не содержащие абразивные вещества. Категорически запрещается применение песка, пемзы, металлических щеток и других предметов, которые могут разрушить покрытие, а также моющих средств, содержащих щелочи.

5. Допуск формы

- * длина, ширина, высота +/- 0,7 %
- * прямолинейность [отклонение от плоскости] +/- 3 мм
- * толщина стенки +/- 2 мм
- * толщина стенки отверстия под слив 6-8 мм

⚠ Внимание!

- Перед началом монтажа следует оставить изделие в теплом помещении не менее, чем на 24 часа для того, чтобы она приняла температуру окружающей среды. Горячую воду можно включать не менее, чем через 24 часа.
- При установке донного клапана на раковину необходимо затягивать его вручную без использования инструментов и не допускать момента перетягивания крепежа.
- Следует избегать резких перепадов температуры воды. Рекомендованная максимальная температура горячей воды 60-75 °С.

⚠ Внимание!

Характеристики, указанные в данном документе, являются базовыми. Производитель оставляет за собой право без предварительного уведомления клиента вносить в выпускаемую продукцию технические изменения, которые не ухудшают потребительские и эстетические свойства изделия. Такие корректировки не являются основанием для замены изделия.

ГАБАРИТНЫЕ РАЗМЕРЫ ИЗДЕЛИЯ

РАКОВИНА

ARMONIA ROUND 01

Размеры: 450 x 450 x 900 мм

Вес нетто / брутто: 38 / 53 кг, 31 / 46 кг

Материал: S-Sense, S-Stone

Покрытие: глянцевое / матовое

Цвет: RAL / белый

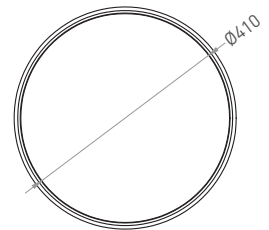
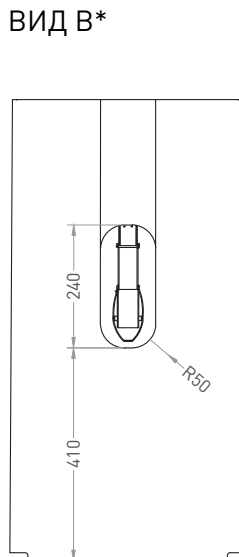
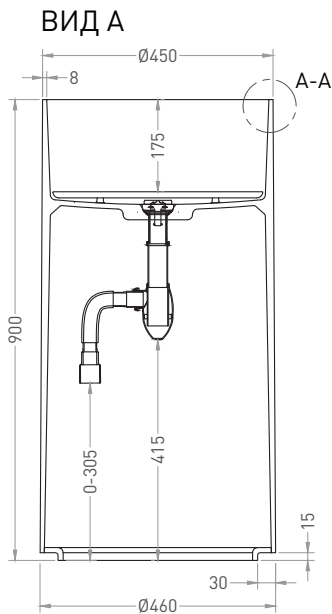
Комплектация: раковина, выпуск D503, сифон, декоративная накладка на слив с логотипом Salini

Требуемый смеситель: настенный/ напольный

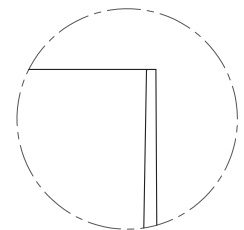
Гарантия: 10 лет

Производство: Италия / Россия

Тип монтажа: напольный

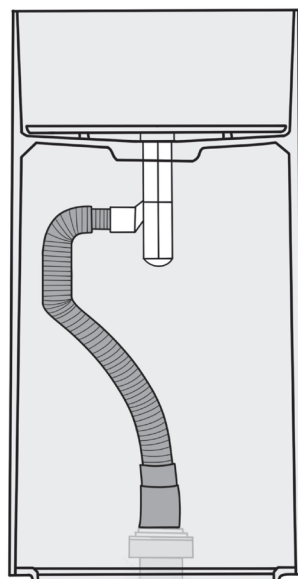
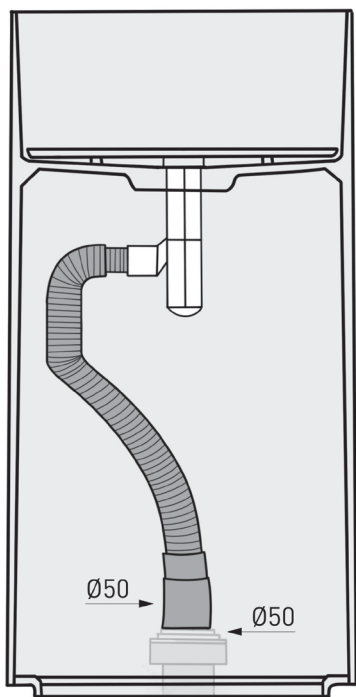


A-A



* Расположение стандартного технологического отверстия на задней стенке. В базовую комплектацию не входит, заказывается отдельно.

ИНСТРУКЦИЯ ПО МОНТАЖУ В ПОЛ



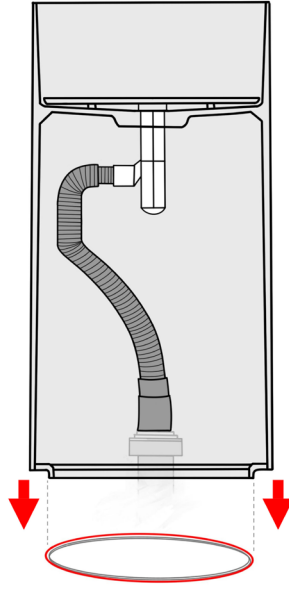
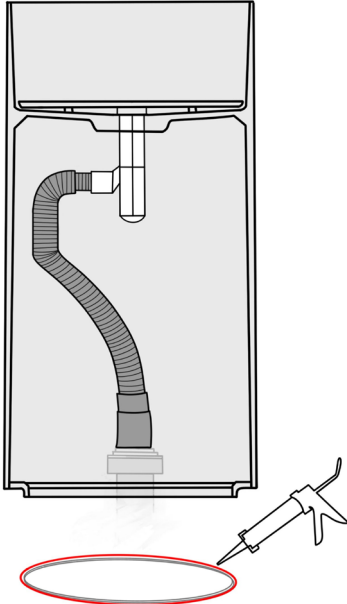
- 1 В горизонтальном положении раковины установите на нее выпуск / донный клапан и сифон с гибким отводом. Растяните гибкий отвод вниз до нужного вам положения.

- 2 Определите место для установки раковины и поставьте раковину на место будущего монтажа в нужном положении.
- 3 Начертите контур дна раковины, как показано на рисунке, и отодвиньте раковину.
- 4 Сделайте выводы всех коммуникаций внутри начерченной зоны (канализационная труба).
- 5 Подключите гибкий отвод сифона к канализационной трубе.
- 6 Очистите зону монтажа для нанесения санитарного герметика.

ИНСТРУКЦИЯ ПО МОНТАЖУ В ПОЛ



ГЕРМЕТИК САНИТАРНЫЙ



7

По начерченному контуру нанесите санитарный герметик.

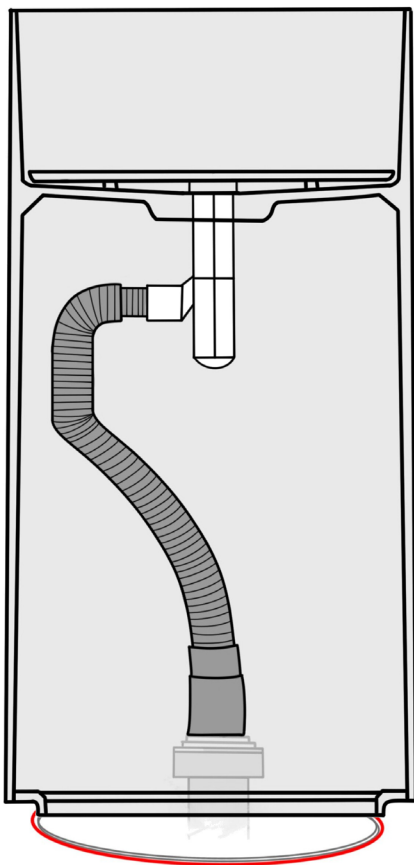
8

Установите раковину в нужном положении на начерченный контур с нанесенным герметиком.

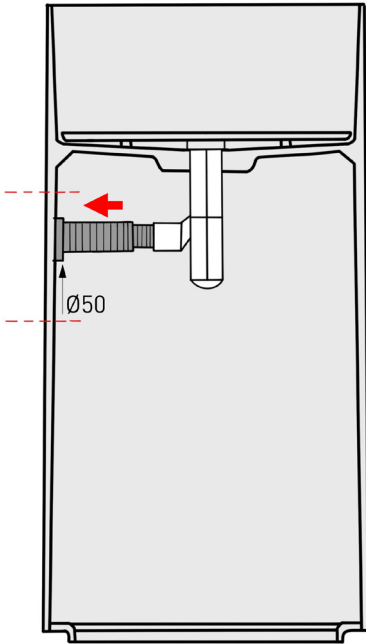
9

Оставьте раковину на 24 часа до полного высыхания герметика. Не допускайте в этот период попадание воды в зону нанесения герметика.

ИНСТРУКЦИЯ ПО МОНТАЖУ В ПОЛ

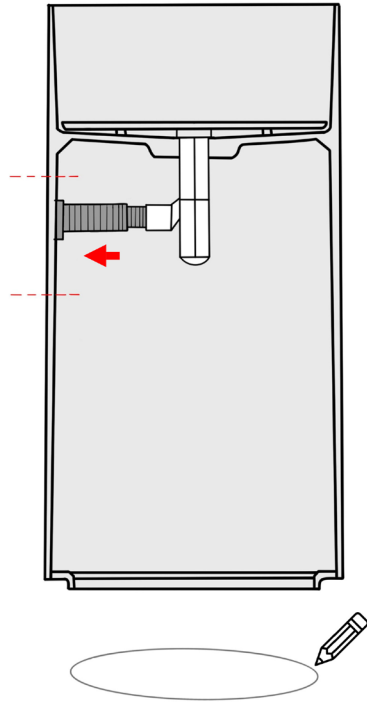


ИНСТРУКЦИЯ ПО МОНТАЖУ В СТЕНУ



1

В горизонтальном положении раковины установите на нее выпуск/ донный клапан и сифон с гибким отводом. Растяните гибкий отвод вниз до нужного вам положения.



2

Определите место для установки раковины и поставьте раковину на место будущего монтажа в нужном положении.

3

Начертите контур дна раковины, как показано на рисунке, и отодвиньте раковину.

4

Сделайте выводы всех коммуникаций через технологическое отверстие (канализационная труба).

5

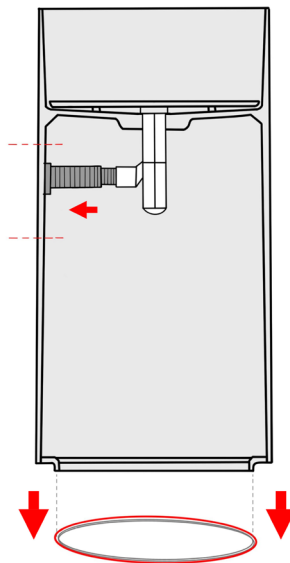
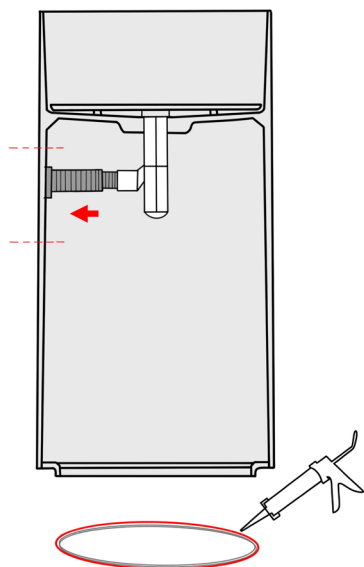
Подключите гибкий отвод сифона к канализационной трубе.

6

Очистите зону монтажа для нанесения санитарного герметика.

ИНСТРУКЦИЯ ПО МОНТАЖУ В СТЕНУ

 ГЕРМЕТИК САНИТАРНЫЙ

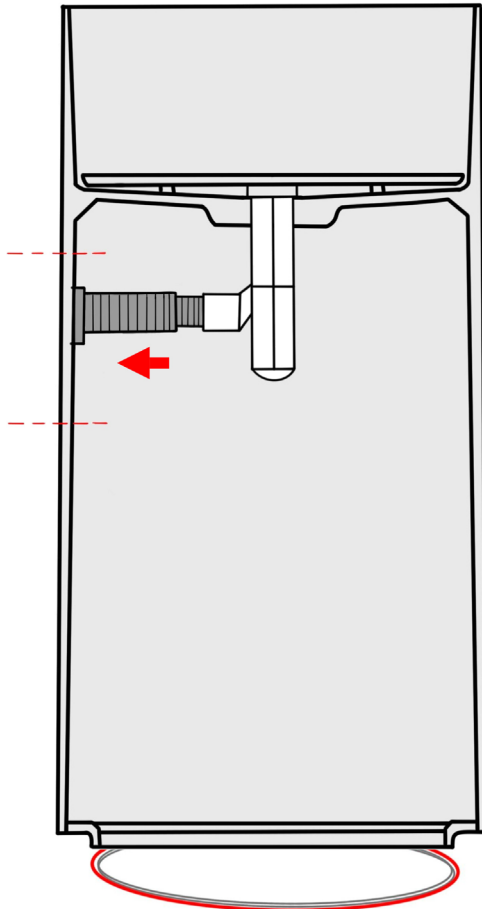


7 По начерченному контуру нанесите санитарный герметик.

8 Установите раковину в нужном положении на начерченный контур с нанесенным герметиком.

9 Оставьте раковину на 24 часа до полного высыхания герметика. Не допускайте в этот период попадание воды в зону нанесения герметика.

ИНСТРУКЦИЯ ПО МОНТАЖУ В СТЕНУ



ГАРАНТИЙНЫЕ ОБЯЗАТЕЛЬСТВА

Уважаемый покупатель!

При покупке убедитесь, что организация, продающая Вам нашу продукцию, полностью, правильно и четко заполнила настоящий гарантийный талон. Без печати производителя и торговой организации с указанием даты продажи талон недействителен. Храните талон и чек на приобретенное изделие в течение всего срока гарантии.

Настоящая гарантия выдается производителем в дополнение к конституционным и иным правам потребителей, дополняет их, но не ограничивает.

Гарантийные обязательства

Гарантийный срок исчисляется со дня продажи раковины, указанного в настоящем талоне при покупке, или с даты установки раковины силами авторизованного сервисного центра или любым другим сертифицированным Salini представителем. В противном случае срок исчисляется с даты изготовления раковины.

Гарантийные сроки

- Раковина — 10 лет;
- Комплектующие — 1 год если иное не заявлено производителем дополнительного оборудования (в этом случае ответственность за исполнение дополнительных гарантийных обязательств возлагается на предприятие-производителя комплектующих изделий).

Раковины прочие санитарно-технические изделия производства Salini изготавливаются с учетом требований европейских стандартов, должны использоваться только по своему непосредственному назначению и в строгом соответствии со стандартами эксплуатации и требованиями безопасности, актуальными для региона (страны) использования.

Стоимость работ, дополнительного оборудования и материалов, а также элементов мебели и интерьера, использованных покупателем для монтажа и ввода в эксплуатацию санитарно-технических изделий Salini, но не включенных в официальный перечень комплектации поставляемого изделия, в гарантийные обязательства не входит, и претензии по ним в рамках гарантийного ремонта и/или гарантийной замены изделия Salini не рассматриваются.

Данная гарантия действует на территории всех стран присутствия авторизованных точек продаж и обслуживания продукции Salini.

Гарантийные обязательства утрачивают силу в случаях:

- Внесения технических изменений в конструкцию изделия и установленного оборудования.
- Установки дополнительного оборудования без согласования с производителем.
- Механических повреждений раковины.
- Неквалифицированной установки.
- Использования раковины с нарушением требований руководства по эксплуатации.
- Аварий сети водоснабжения и канализации, кальциевых отложений, других отложений, растворяемых в воде веществ независимо от качества используемой воды на дату обращения.
- Подключения и использования дополнительных устройств, не входящих в официальный перечень комплектации, с подключением к электросети и/или иным коммуникациям.
- Действия обстоятельств непреодолимой силы (пожар, затопление, несчастный случай, авария сетей электропитания и др.)



Внимание!

Для качественной и безопасной установки изделия Salini мы настоятельно рекомендуем пользоваться услугами квалифицированных специалистов и проводить все работы в строгом соответствии с требованиями и стандартами страны эксплуатации. Вы вправе воспользоваться услугами любых специалистов. Однако в случае поломки раковины вследствие неправильной установки вы теряете право на гарантийное обслуживание. При этом демонтаж раковины для проведения диагностики и/или ремонта и все связанные с этим расходы не покрываются данной гарантией, осуществляются и оплачиваются покупателем изделия или назначенными им специалистами.

Условия гарантийного обслуживания в других регионах уточните у организации-продавца.

По всем возникающим вопросам предлагаем обращаться в авторизованные точки продаж и/или в единую сервисную службу Salini по телефону:



+7 800 333 92 58

ГАРАНТИЙНЫЙ ТАЛОН

От производителя

Организация	ООО «ТД «САЛИНИ»
Модель	ARMONIA ROUND 01
Серийный номер	
Цвет/поверхность	

Установленное дополнительное оборудование

Донный клапан	
Гравировка	
Сифон	

Приёмка от продавца

- Претензий к внешнему виду и комплектности не имею.
- Видимые механические повреждения отсутствуют.
- Все комплектующие, инструкции по установке и эксплуатации получены.

М. П. _____ Дата поступления _____ Подпись / Ф. И. О. _____

Гарантийные сроки

Раковина — 10 лет;
Комплектующие — 1 год,
если иное не заявлено производителем дополнительного оборудования (в этом случае ответственность за исполнение дополнительных гарантийных обязательств возлагается на предприятие-производителя комплектующих изделий).

М. П. _____ Дата _____

От покупателя

- Претензий к внешнему виду и комплектности не имею.
- Видимые механические повреждения отсутствуют.
- Все комплектующие, инструкции по установке и эксплуатации получены.

Покупатель (доверенное лицо) _____ Подпись / Ф. И. О. _____

Сведения об установке

Дата установки	№ акта	Ф. И. О. специалиста	Подпись	Организация

Сведения о гарантийном обслуживании и ремонте

Дата	№ акта	Ф. И. О. специалиста	Подпись	Организация

Перечень неисправностей _____

Результат устранения _____

Подпись клиента _____

ГОЛОВНОЙ ОФИС

Salini SRL
20122 Italia, Milano, Largo
Ildefonso Schuster, 1

ОТДЕЛ ПРОДАЖ

+7 800 333 92 58
info@salini-srl.com

ПРОИЗВОДСТВО

Белгородская область,
М2 «Крым», 644 км

СКЛАД

г. Москва, «Новомосковский
технопарк», зона Б, ангар 15



www.salini-srl.com